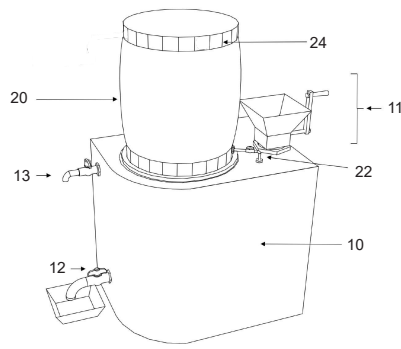


BIODIGESTOR COMPACTO



Portafolio Tecnológico



Descripción

Biodigestor compacto para generación de fertilizante orgánico y biogás a partir de reciclaje doméstico o comercial de basura orgánica. Comprende un estanque basal, un dispositivo receptor y depósito de basura orgánica, un moedor de basura orgánica y salidas de diferentes tipos de afluentes y fertilizante desde el biodigestor. Además consta un estanque intercambiable de acumulación del biogás.

Innovación

Elementos estructurales, configuración compacta, estanque intercambiable para acumulación de biogás, aparatos de combustión que usan los estanques de biogás, separación de tipos de fertilizante.

Beneficios

Compacto, usa poco espacio en comparación con otros soluciones, permite su uso en interior, es transportable, los estanques de acumulación de biogás - al ser intercambiables - conectan fácilmente con aparatos complementarios de combustión.

Desarrollo

Pruebas de concepto a escala, prototipo 1 en proceso.

Aplicaciones, Sectores

Uso doméstico. Restaurantes, industria alimentaria, pequeños comercios, verdulerías, supermercados, casinos, centros de abastecimiento.

Investigación
/Invencción
Francisca Rodríguez Godoy

Propiedad
Intelectual
PCT, Patente en Trámite



DIRECCIÓN GENERAL
DE INNOVACIÓN Y
DESARROLLO **udp**

innovacion@udp.cl
+56 22 213 0151
<https://investigacioneinnovacion.udp.cl/>